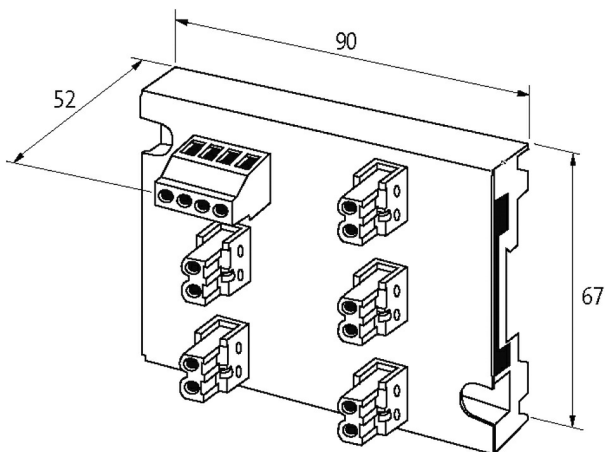
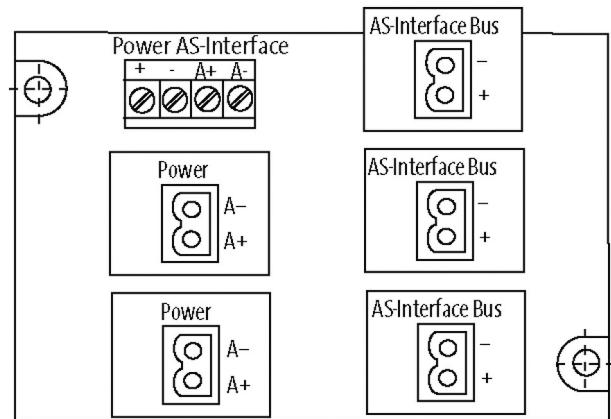
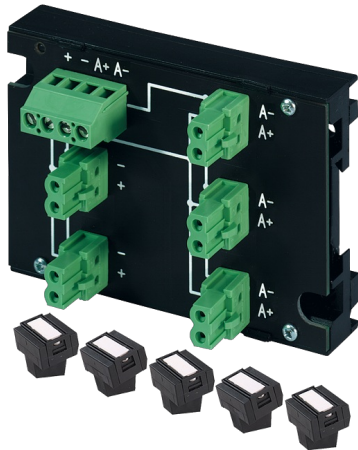


MASI20 INSTALLATION TECHNOLOGY

Distributor 2x AS-I and 3x extern power

Länk till produkt

Illustration



Produkten kan skilja sig från bilden



Technical Data

Operating voltage	max. 36 V DC
Current per connection	max. 8 A
Total current	max. 24 A

General data

Test isolation voltage	AS-Interface/Power 200 V, (EN 60664-1)
Protection	IP20
Connection	Screw terminal: single wire (0.25...4 mm ²), stranded wire (0.5...2.5 mm ²)
Mounting method	DIN-rail mountable (EN 60715)
Temperature range	-20...+70 °C
Dimensions H×W×D	52×67×90 mm

Kommersiella uppgifter

EAN	4048879050494
-----	---------------

eClass	27279219
--------	----------

Förpackningsenhet	1
-------------------	---

Kundens tullnummer	85366990
--------------------	----------

Tillverknings land	CZ
--------------------	----