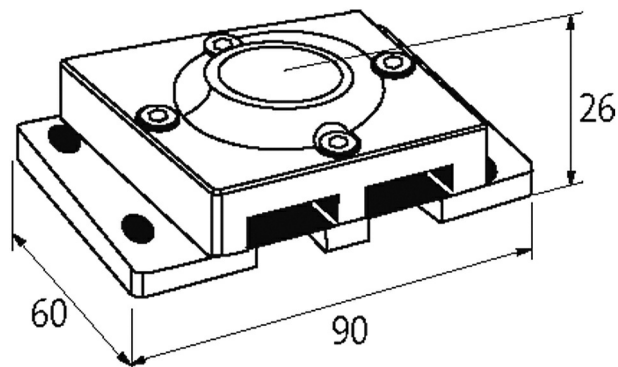
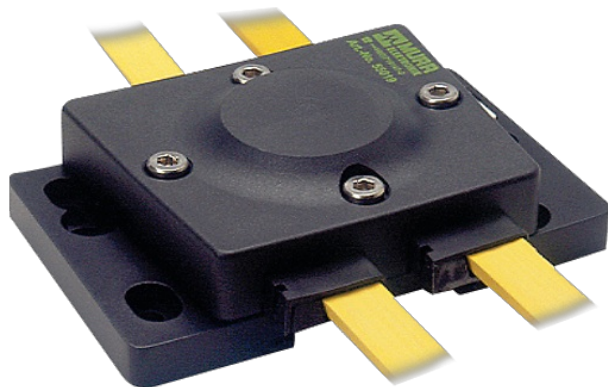


MASI67 INSTALLATION TECHNOLOGY

Distribution 1x profile- to 3x profile cable

Länk till produkt

Illustration



Produkten kan skilja sig från bilden



Technical Data

Operating voltage	max. 36 V DC
Total current	max. 8 A

General data

Test isolation voltage	AS-Interface/Power 200 V, (EN 60664-1)
Protection	IP67
Mounting method	DIN-rail mountable (EN 60715) or screw fixing
Temperature range	-20...+60 °C (storage temperature -40...+80 °C)
Dimensions H×W×D	90×74×26 mm

Kommersiella uppgifter

EAN	4048879052177
eClass	27400209
Förpackningsenhet	1
Kundens tullnummer	85369010
Tillverknings land	DE