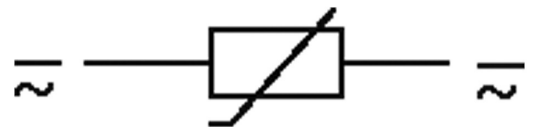
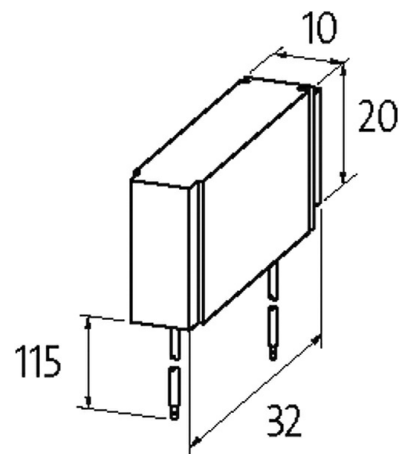


ALLEN-BRADLEY CONTACTOR SUPPRESSOR

Varistor, 24VAC/DC

[Länk till produkt](#)**Illustration****VDR**

Produkten kan skilja sig från bilden

Godkännanden

**Technical Data**

| | |
|------------------|---|
| Damping factor | approx. 1.5× UN |
| Material | Flame retardant plastic acc. to (UL 94) |
| Connection wires | flexible connection wires |

General data

| | |
|-------------------|--------------|
| Dimensions H×W×D | 20×10×32 mm |
| Temperature range | -20...+70 °C |

Appropriate contactors

100-M

Kommersiella uppgifter

| | |
|--------------------|---------------|
| EAN | 4048879017848 |
| eClass | 27371013 |
| Förpackningsenhet | 1 |
| Kundens tullnummer | 85363010 |
| Tillverknings land | CZ |