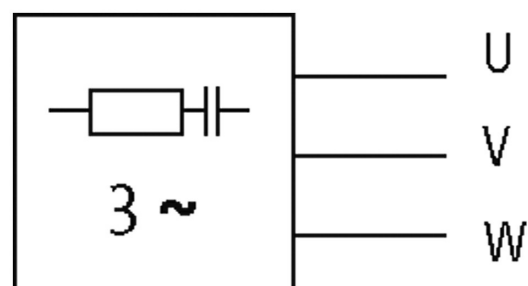
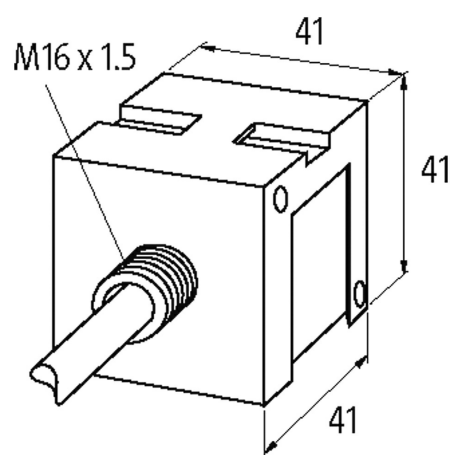


MOTOR SUPPRESSOR

RC, 3x575VAC/7,5kW

[Länk till produkt](#)**Illustration**

RC

Produkten kan skilja sig från bilden

Godkännanden

**Technical Data**

Frequency	50...60 Hz
Material	Flame retardant plastic acc. to (UL 94)
Potting compound	2-component epoxy

General data

Connection	approx. 500 mm, PVC cable 3× 0.75 mm ²
Mounting method	DIN-rail mountable TH35 (EN 60715)
Temperature range	-20...+60 °C
Dimensions H×W×D	41×41×41 mm

Kommersiella uppgifter

EAN	4048879019491
eClass	27371013
Förpackningsenhet	1
Kundens tullnummer	85363010
Tillverknings land	CZ