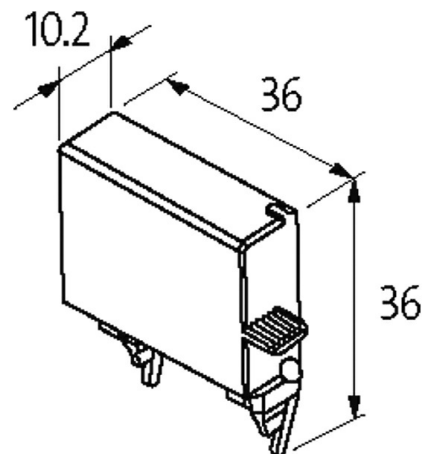


SIEMENS CONTACTOR SUPPRESSOR

RC, 230VAC/DC

[Länk till produkt](#)**Illustration**

RC

Produkten kan skilja sig från bilden

Godkännanden

**Technical Data**

| | |
|------------------|---|
| Damping factor | approx. 1.5× UN |
| Material | Flame retardant plastic acc. to (UL 94) |
| Connection wires | Plug contact |

General data

| | |
|-------------------|---------------|
| Temperature range | -20...+70 °C |
| Dimensions H×W×D | 36×36×10.2 mm |

Appropriate contactors

3 RT 1.3/1.4

Kommersiella uppgifter

| | |
|--------------------|---------------|
| EAN | 4048879019910 |
| eClass | 27371013 |
| Förpackningsenhet | 1 |
| Kundens tullnummer | 85363010 |
| Tillverknings land | CZ |