

M12 Power male 0° T-cod. screw terminal4-pol., max. 1,5mm², 8 - 10mm

Art.Nr.: 7000-P7391-0000000

Vikt: 0,027 kg

Tillverknings land: DE

Modellbeteckning: MSWATL0-T

Hane, rak

M12, 4-polig

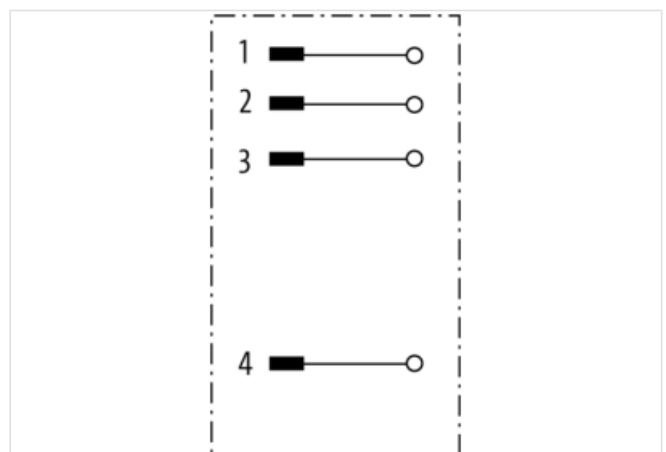
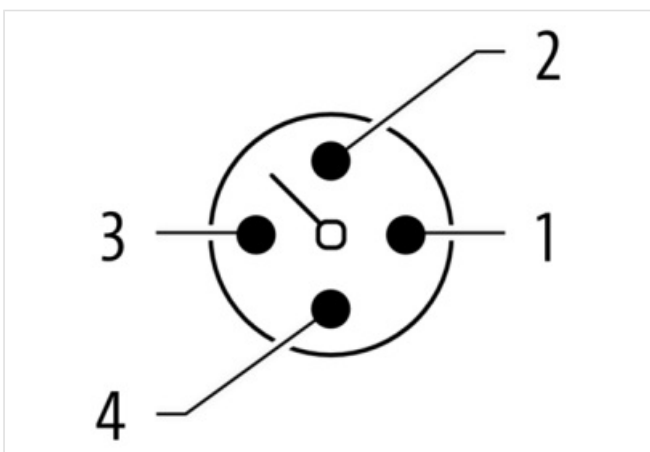
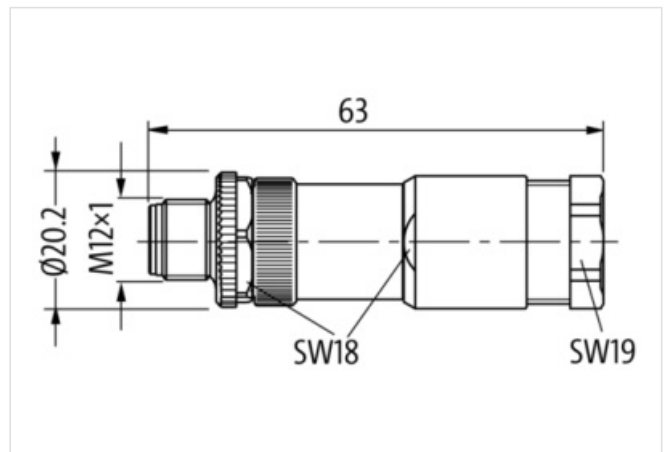
T-kodad

Skruvplintar

Förslutningsintervall (kabel Ø): 8...10 mm

Husmaterialet är i plast med god kemisk-och oljebeständighet

Vid förekomst av aggressiv media är materialbeständighet applikationsavhängig och ska undersökas. Vidare information på begäran.

[Länk till produkt](#)**Illustration**

Produkten kan skilja sig från bilden



Family construction form	M12P
Antal poler	4
Kodning	T
Kommersiella uppgifter	
URL Webshop	https://shop.murrelektronik.com/7000-P7391-0000000
GTIN	4048879653848
ECLASS-6.0	27279221
ECLASS-6.1	27260702
ECLASS-7.0	27440102
ECLASS-7.1	27440102
ECLASS-8.0	27440102
ECLASS-8.1	27440102
ECLASS-9.0	27440116
ECLASS-9.1	27440106
ECLASS-10.0.1	27440106
ECLASS-10.1	27440102
ECLASS-11.0	27440106
ECLASS-11.1	27440102
ECLASS-12.0	27440116
ECLASS-13.0	27440106
ECLASS-14.0	27440106
ETIM-5.0	EC002635
ETIM-6.0	EC002635
ETIM-7.0	EC002635
ETIM-8.0	EC002635
EAN	4048879653848
Förpackningsenhet	1
Kundens tullnummer	85366990
Electrical data Supply	
Operating voltage AC max.	63 V
Operating voltage DC max.	63 V
Current operating per contact max.	12 A
Installation	
Connection cross section max.	1,5 mm ²
Installation Connection	
Tightening torque	0,6 Nm
Monteringssats	M12 x 1
Width across flats	SW18
Device protection Electrical	
Degree of protection (EN IEC 60529)	IP67
Additional condition protection degree	inserted, screwed
Försmutningsgrad	3
Overvoltage category (EN 60950-1)	III
Rated surge voltage	1,5 kV
Material group (IEC 60664-1)	II
Mechanical data Material data	
housing	PA
Mechanical data Mounting data	
Height	63 mm
Width	20 mm
Depth	20 mm

Monteringsmetod	inserted, screwed, Shaking protection
Clamping range min.	8 mm
Clamping range max.	10 mm

Environmental characteristics | Climatic

Operating temperature min.	-40 °C
Operating temperature max.	85 °C

Important installation notes

Note on bending radius	Attention: Observe the permissible bending radii when laying cables, as the IP protection class can be endangered by excessive bending forces.
Note on strain relief	Protect the connectors by suitable measures from mechanical loads, e.g. by the usage of cable ties.