

**Adaptor M12 male on top / MSUD valve plug A-18mm**

3-pol. A-cod.

Art.Nr.: 7000-41301-0000000

Vikt: 0,035 kg

Tillverknings land: CZ

Modellbeteckning: MSKL3-A

Typ A (18 mm) - M12, anslutning uppåt

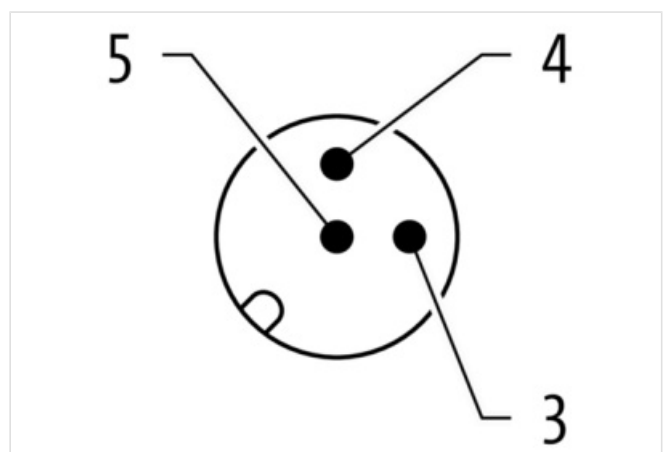
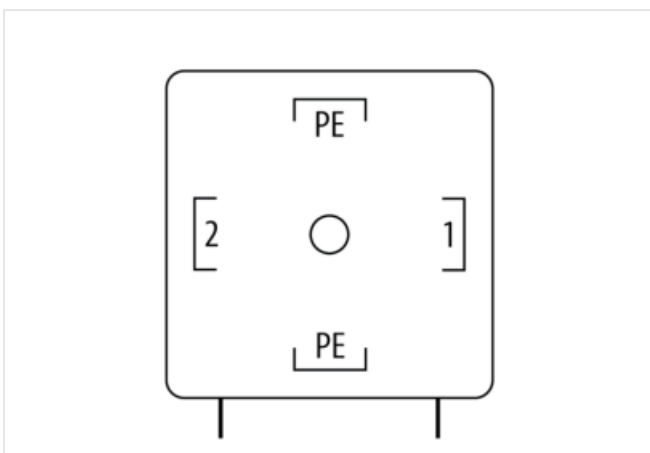
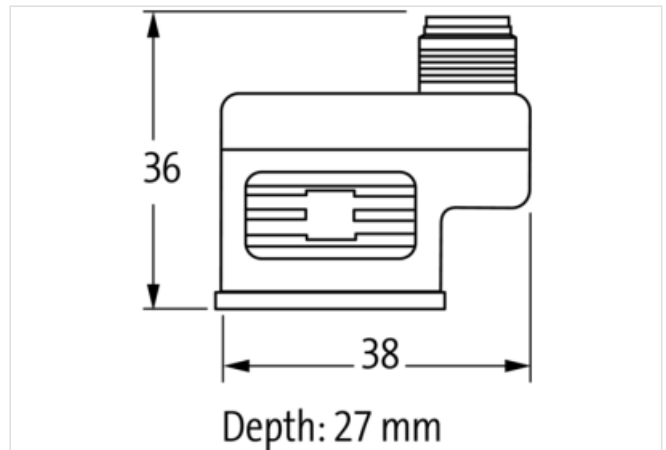
24 V AC  $\pm 20\%$  / DC  $\pm 25\%$ 

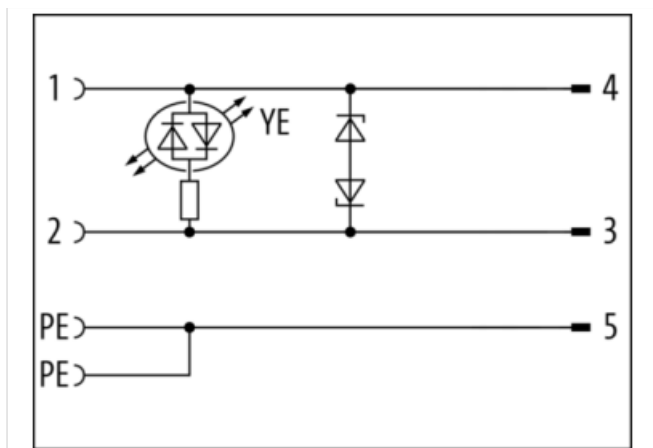
LED och avstörning

3-polig

Husmaterialet är i plast med god kemisk-och oljebeständighet

Vid förekomst av aggressiv media är materialbeständighet applikationsavhängig och ska undersökas. Vidare information på begäran.

**[Länk till produkt](#)****Illustration**



Produkten kan skilja sig från bilden



#### Side 1

Family construction form	Valve connector form A
Antal poler	3
Tightening torque	0,4 Nm
Degree of protection (EN IEC 60529)	IP67

#### Side 2

Family construction form	M12
Antal poler	3
Kodning	A
Monteringsmetod	inserted, screwed
Tightening torque	0,6 Nm
Degree of protection (EN IEC 60529)	IP67

#### Kommersiella uppgifter

URL Webshop	<a href="https://shop.murrelektronik.com/7000-41301-0000000">https://shop.murrelektronik.com/7000-41301-0000000</a>
EAN	4048879144704
Förpackningsenhet	1
Kundens tullnummer	85366990

#### Electrical data | Supply

Operating voltage AC	24 V
Operating voltage AC min.	19,2 V
Operating voltage AC max.	28,8 V
Operating voltage DC	24 V
Operating voltage DC min.	18 V
Operating voltage DC max.	30 V
Current operating per contact max.	4 A

#### Diagnostics

Status indication LED	gul
-----------------------	-----

#### Installation | Connection

Monteringsatts	M3x31
----------------	-------

#### Installation | Pin assignment

Antal poler	2 + PE
-------------	--------

#### Device protection | Electrical

Degree of protection (EN IEC 60529)	IP67
Additional condition protection degree	inserted, screwed
Försmutningsgrad	3
Rated surge voltage	0,8 kV
Material group (IEC 60664-1)	I

**Environmental characteristics | Climatic**

Operating temperature min.	-25 °C
Operating temperature max.	85 °C

**Important installation notes**

Note on bending radius	<b>Attention:</b> Observe the permissible bending radii when laying cables, as the IP protection class can be endangered by excessive bending forces.
Note on strain relief	Protect the connectors by suitable measures from mechanical loads, e.g. by the usage of cable ties.